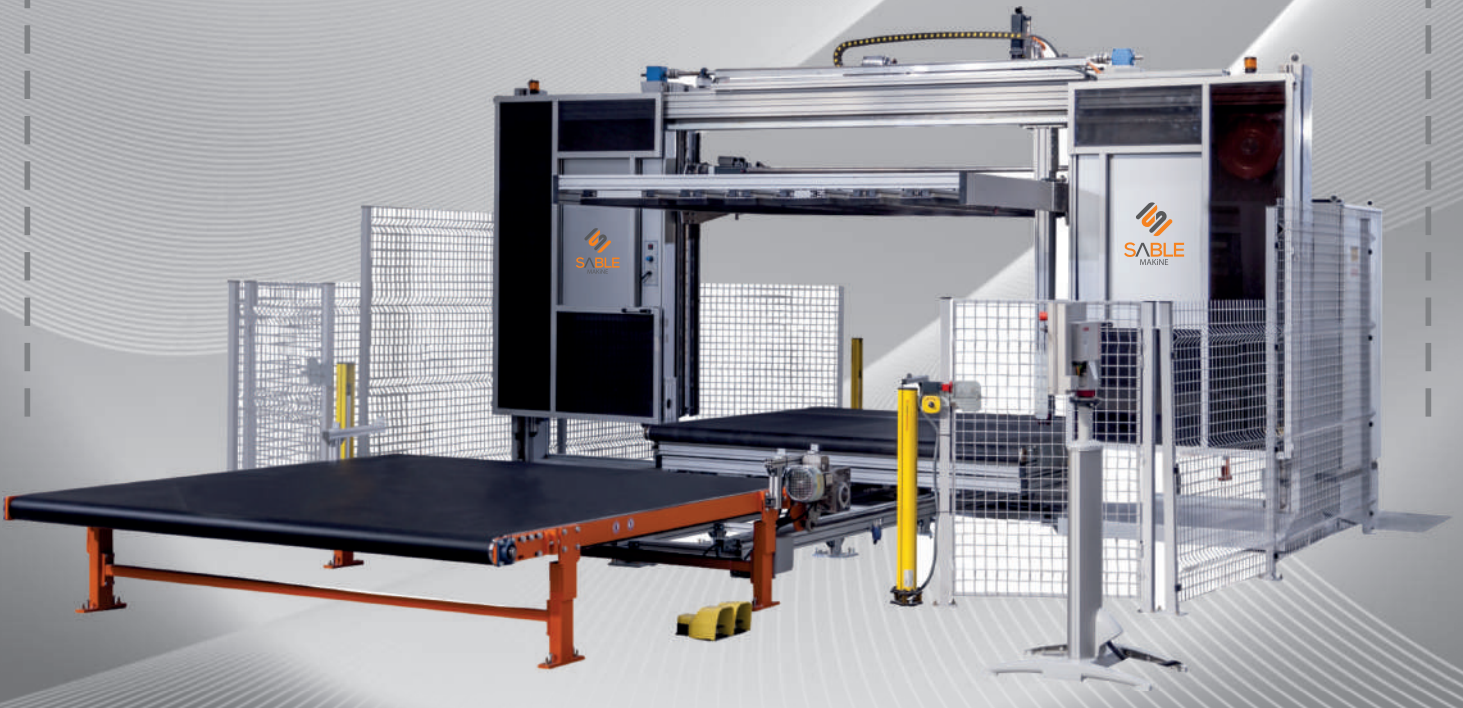




SABLE
MAKINE



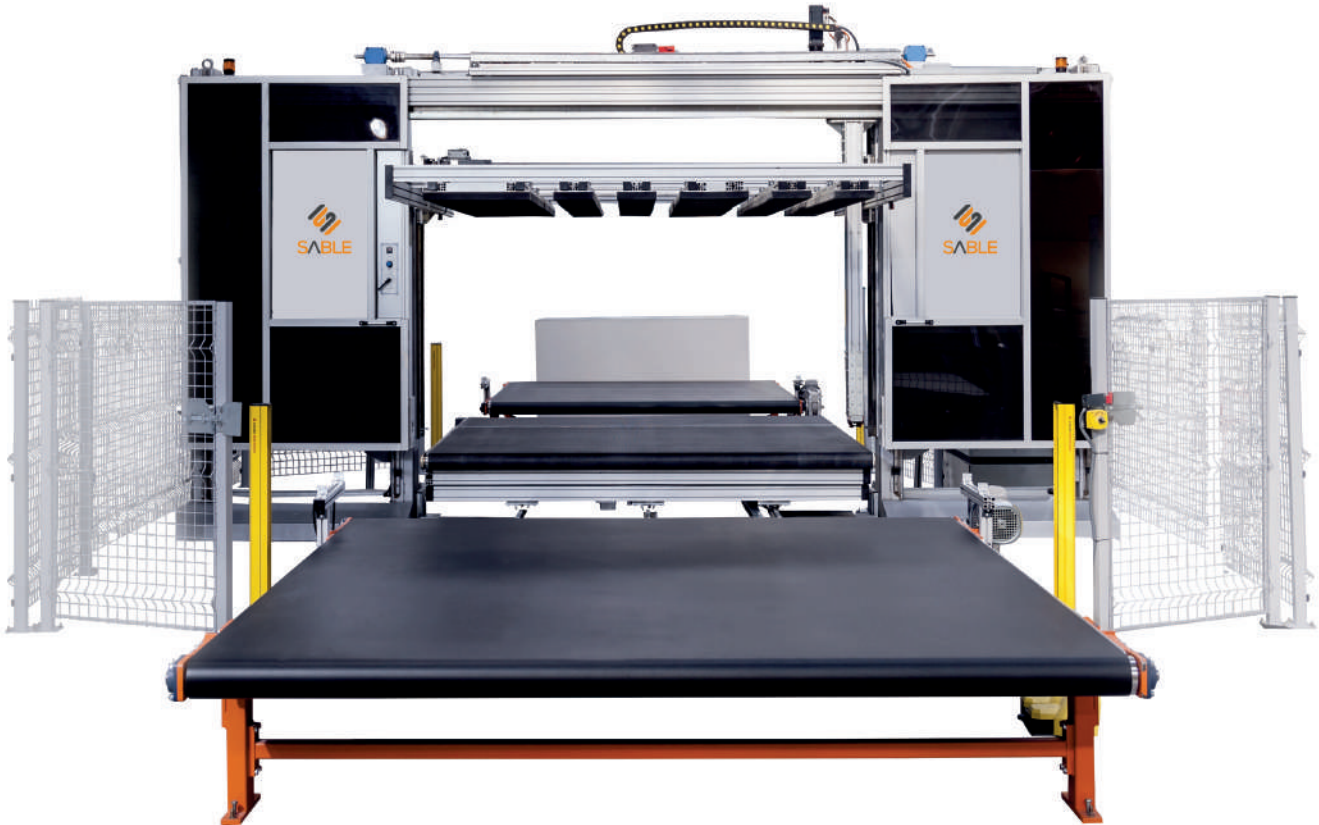
SCE

Horizontal Contour Cutting Machine



- 360 derece tur atabilen ve kasnak üzerinde dönen 3x0,6 mm tırtıklı bıçak özelliği ile kesim yapılabilir.
- Makine sünger bloğu otomatik olarak kesim alanına yükleyebilir.
- Kesilen sünger bloğu boşaltma konveyörü vasıtası ile otomatik olarak boşaltım yapılabilir.
- Üst baskı özelliği ile kesim esnasında sünger sabit tutularak üst düzey kesim kalitesi sağlanmaktadır.
- Üst baskı ve tabla senkronize çalışmaktadır.
- Döner tabla özelliği ile tabla 0- 90 derece dönüş yaparak çift kesim yapma imkanı sağlamaktadır.
- Bıçak destekleyici özelliği ile bıçak titreşimi en aza indirilmiştir.
- SableNEST çizim programı ile son derece kolay ve hızlı kesim programı yapılabilir.
- Güvenlik donanımları kategori 4 e göre tasarlanıp üst düzey güvenlik önlemleri sunulmaktadır.
- Sesli ve ışıklı ikaz sistemleri ile program başlama, operasyon ve bitiş işlemleri anlaşılır şekilde belirtilmektedir.
- Kesim sırasındaki izlenen yol operatör paneli üzerindeki ekranda da gösterilerek izleme kolaylığı sağlanmıştır.
- Operatör paneli üzerindeki hız barı ile kesim hızı ayarlanabilmektedir.
- Bu makine ile PUR (Poliüretan Süngerler), HR, CMHR, Visco gibi süngerlerin kesimleri yapılabilir.

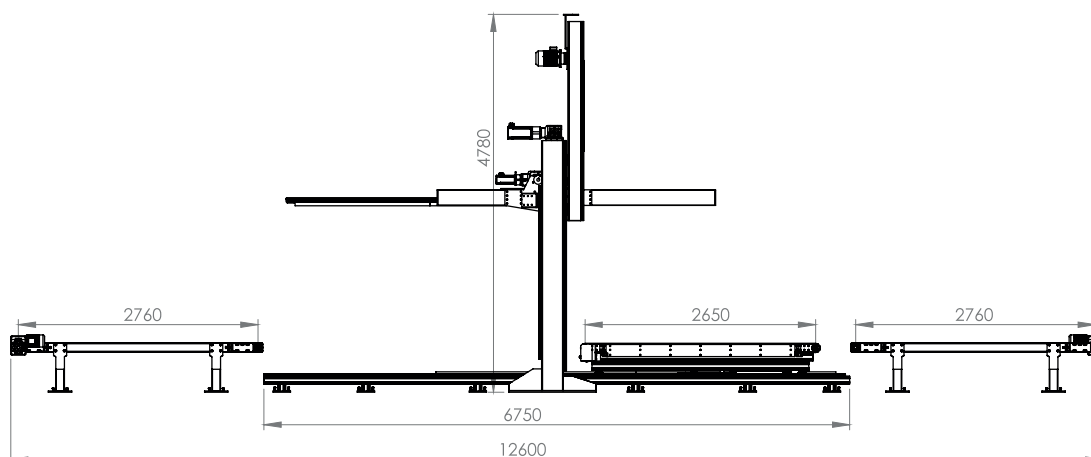
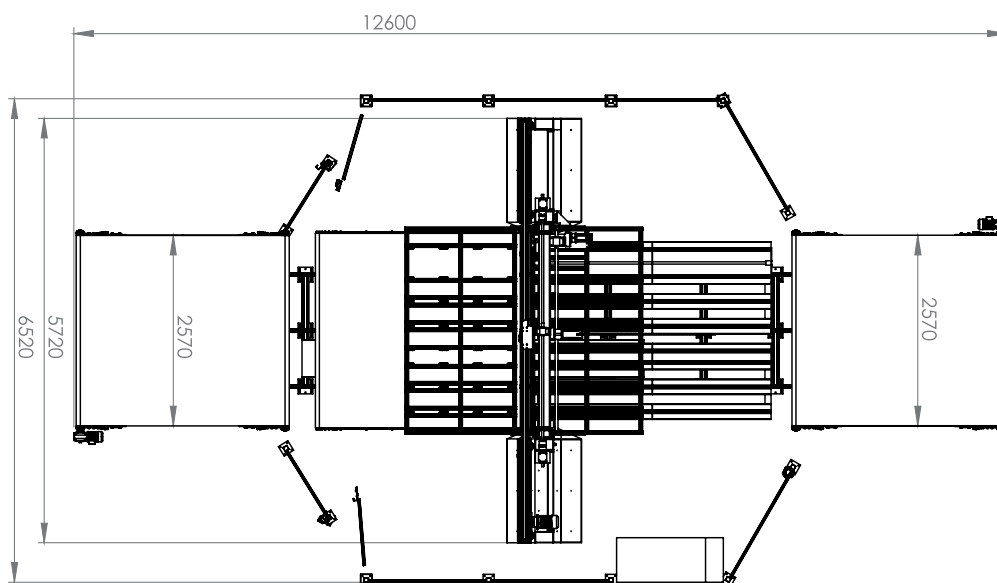
- Blades can rotate 360 degrees and cuts can be made with the 3x0,6 mm toothed knife on a rotating pulley feature
- The machine loads the block cutting area automatically.
- The cut foam block can be discharged by means of conveyor automatically.
- Cutting quality is ensured with the top pressure feature.
- Top pressure and table is working in synchronous.
- Tabla with the feature of Rotary Table 0 - 90 degrees of rotation provides the possibility of making a double cut..
- Vibration is minimized thanks to supporting knife feature.
- With the SableNEST drawing program can be made quick and easy cutting programs
- Safety equipment is designed according to category 4 and senior security measures are presented.
- With voice and light warning system to start programs, operations and ending transactions are stated clearly.
- The foam cutting rotation is shown on the screen of the operator panel.
- Cutting speed can be adjusted with the speed bar on the operator panel.
- This machine can cut PUR (polyurethane foams) like HR, CMH, and VISCO



SCE

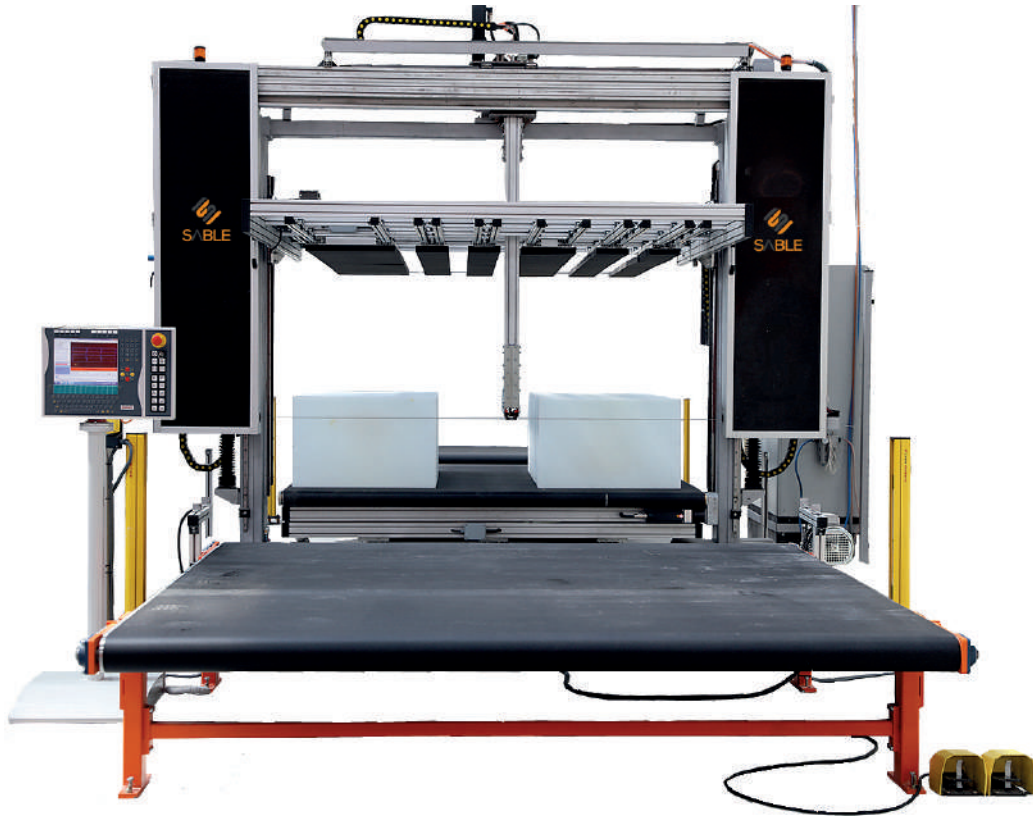
Horizontal Contour Cutting Machine

Cutting Height	1500 mm
Cutting Width	2500 mm
Block Length max	2700 mm
Cutting Speed Max	40 m/min
Air Pressure	6 bar
Power	20 kW
Option	Loading and unloading conveyer SableNest software Turn table with conveyer belt



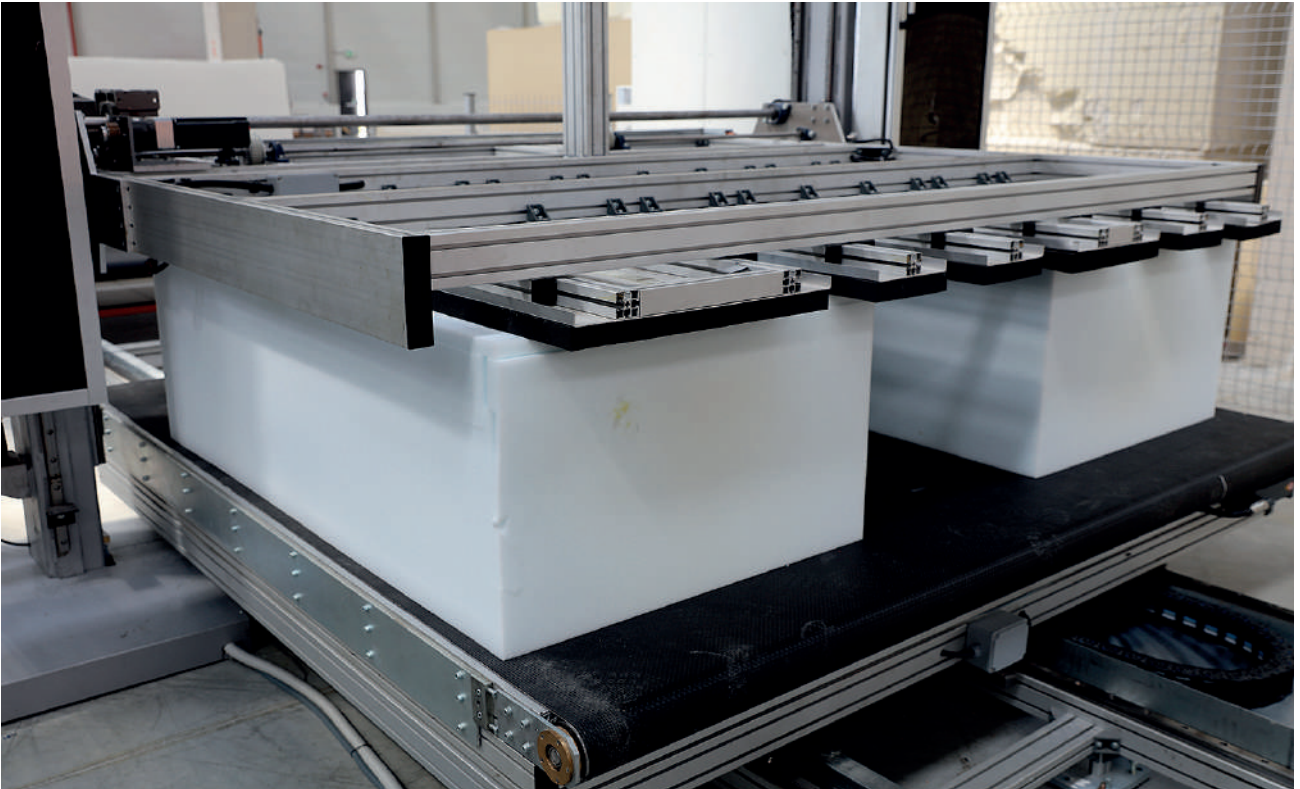
SCT

Horizontal Contour Cutting Machine
With Oscillating Knife



- Makinada 3x0,6 mm tırtıklı bıçak ile titreşim kesim yapılmaktadır.
- Açı sınırlaması olmadan sonsuz tur atabilme özelliği ile kesim üzerindeki dönüşlerde problemsiz kesim elde edilebilmektedir.
- Makine sünger bloğu otomatik olarak kesim alanına yükleyebilmektedir.
- Kesilen sünger bloğu boşaltma konveyörü vasıtası ile otomatik olarak boşaltım yapılabilmektedir..
- Üst baskı özelliği ile kesim esnasında sünger sabit tutularak üst düzey kesim kalitesi sağlanmaktadır.
- Üst baskı ve gövde senkronize çalışmaktadır.
- Döner tabla özelliği ile tabla 0- 90 derece dönüş yaparak çift kesim yapma imkanı sağlamaktadır.
- Bıçak destekleyici özelliği ile bıçak titreşimi en aza indirilmiştir.
- SableNEST çizim programı ile son derece kolay ve hızlı kesim programı yapılabilmektedir.
- Güvenlik donanımları kategori 4 e göre tasarlanıp üst düzey güvenlik önlemleri sunulmaktadır.
- Sesli ve ışıklı ikaz sistemleri ile program başlama, operasyon ve bitiş işlemleri anlaşılır şekilde belirtilmektedir.
- Kesim sırasındaki izlenen yol operatör paneli üzerindeki ekranda da gösterilerek izleme kolaylığı sağlanmıştır.
- Operatör paneli üzerindeki hız barı ile kesim hızı ayarlanabilmektedir.
- Yer tasarrufu açısından küçük alanlara konumlandırılıp çalıştırılabilmektedir.
- Bu makine ile PUR (Poliüretan Süngerler), HR, CMHR, Visco gibi süngerlerin kesimleri yapılabilmektedir

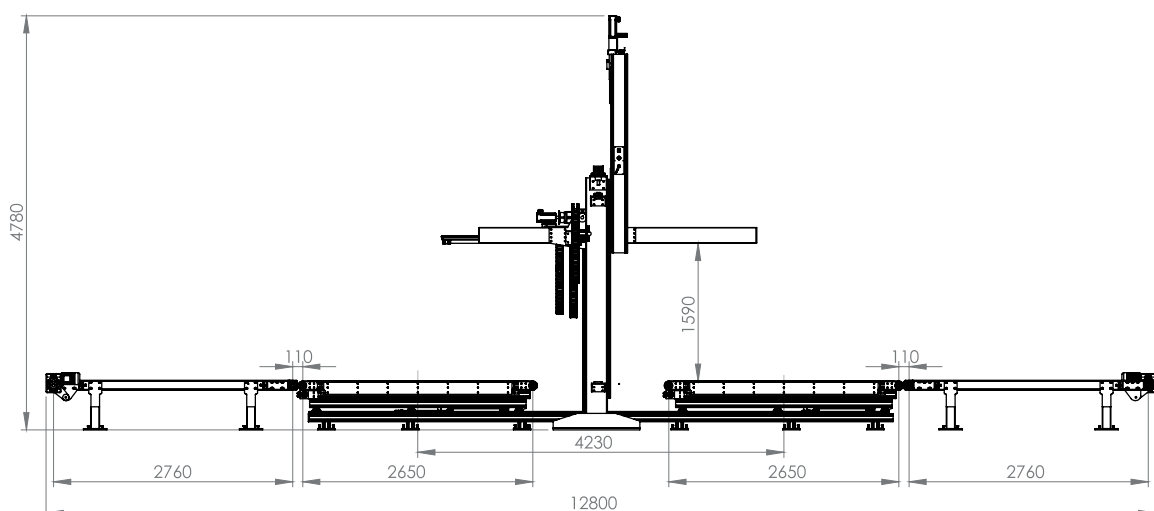
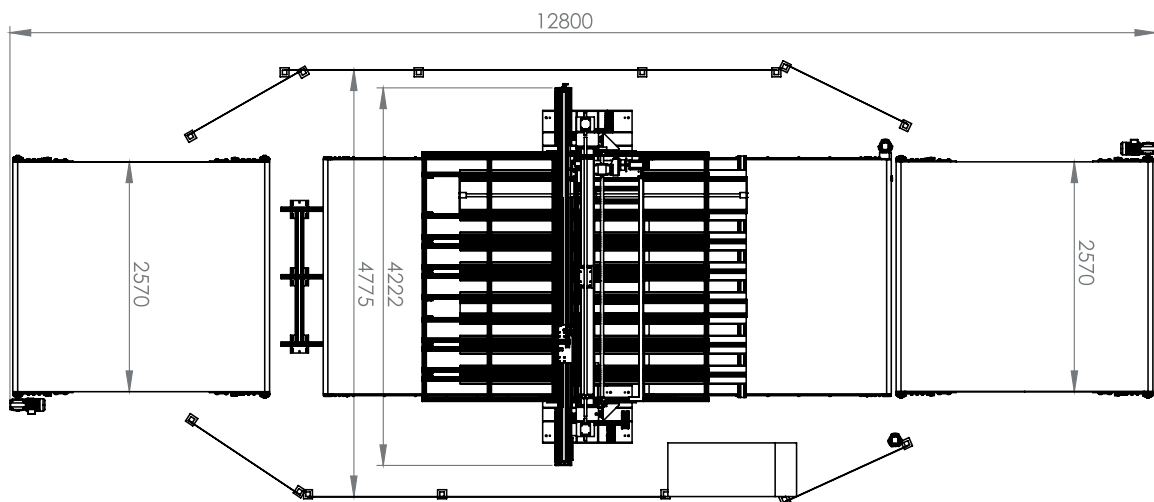
- Cutting is done with a oscillating 3x0,6 mm toothed knife in machine.
- Without limiting at the endless round of ability in turn cuts can be achieved without problems.
- The machine loads the block cutting area automatically.
- The cut foam block can be discharged by means of conveyor automatically.
- Cutting quality is ensured with the top pressure feature.
- Top pressure and table is working in synchronous.
- Tabla with the feature of Rotary Table 0 - 90 degrees of rotation provides the possibility of making a double cut..
- Vibration is minimized thanks to supporting knife feature.
- With the SableNEST drawing program can be made quick and easy cutting programs
- Safety equipment is designed according to category 4 and senior security measures are presented.
- With voice and light warning system to start programs, operations and ending transactions are stated clearly.
- The foam cutting rotation is shown on the screen of the operator panel.
- Cutting speed can be adjusted with the speed bar on the operator panel.
- It can be positioned and operated small area in terms of space-saving.
- This machine can cut PUR(polyurethane foams) like HR, CMH, and VISCO



SCT

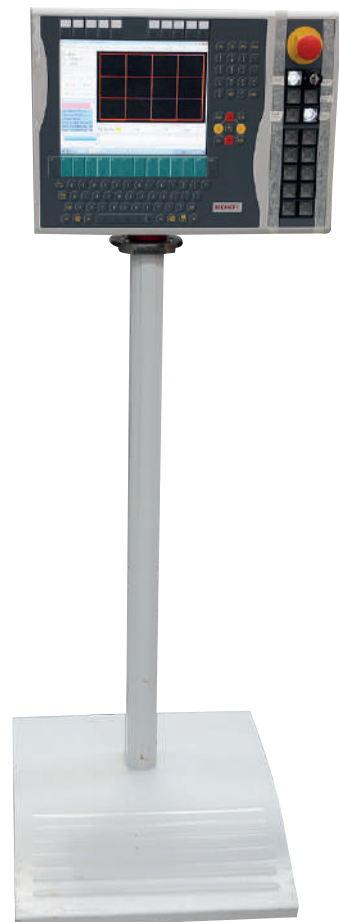
Horizontal Contour Cutting Machine With Oscillating Knife

Cutting Height	1500 mm
Cutting Width	2500 mm
Block Length max	2700 mm
Cutting Speed Max	15 m/min
Air Pressure	6 bar
Power	15 kW
Option	Loading and unloading conveyer SableNest software Turn table with conveyer belt



SCD

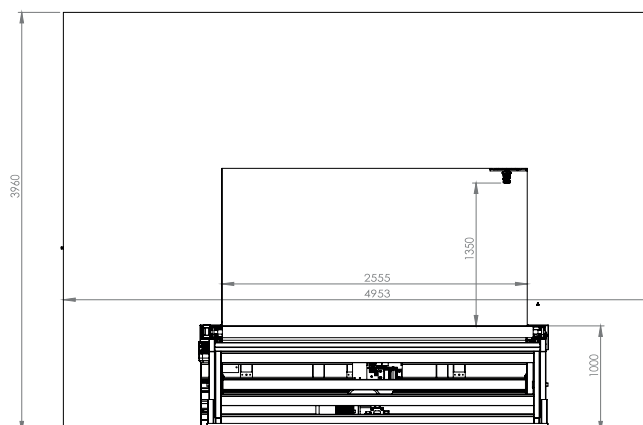
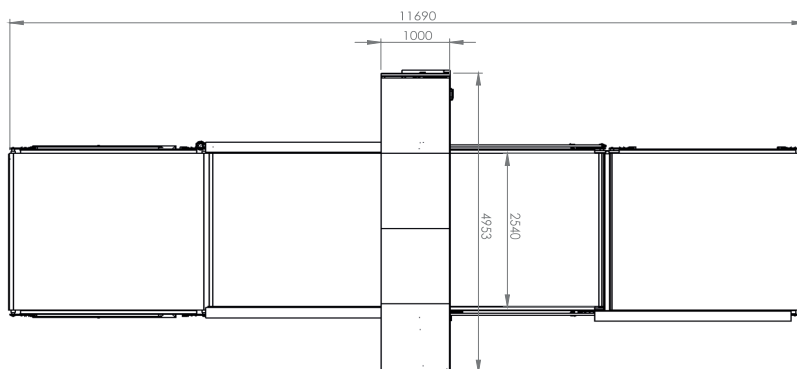
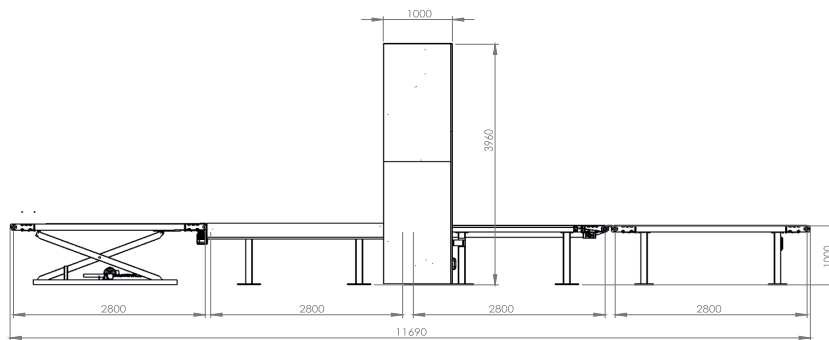
Vertical Contour Cutting Machine



SCD

Vertical Contour Cutting Machine

Cutting Height	1500 mm
Cutting Width	2500 mm
Block Length max	2700 mm
Cutting Speed Max	80 m/min
Air Pressure	6 bar
Power	20 kW
Option	Loading and unloading conveyor SableNest software



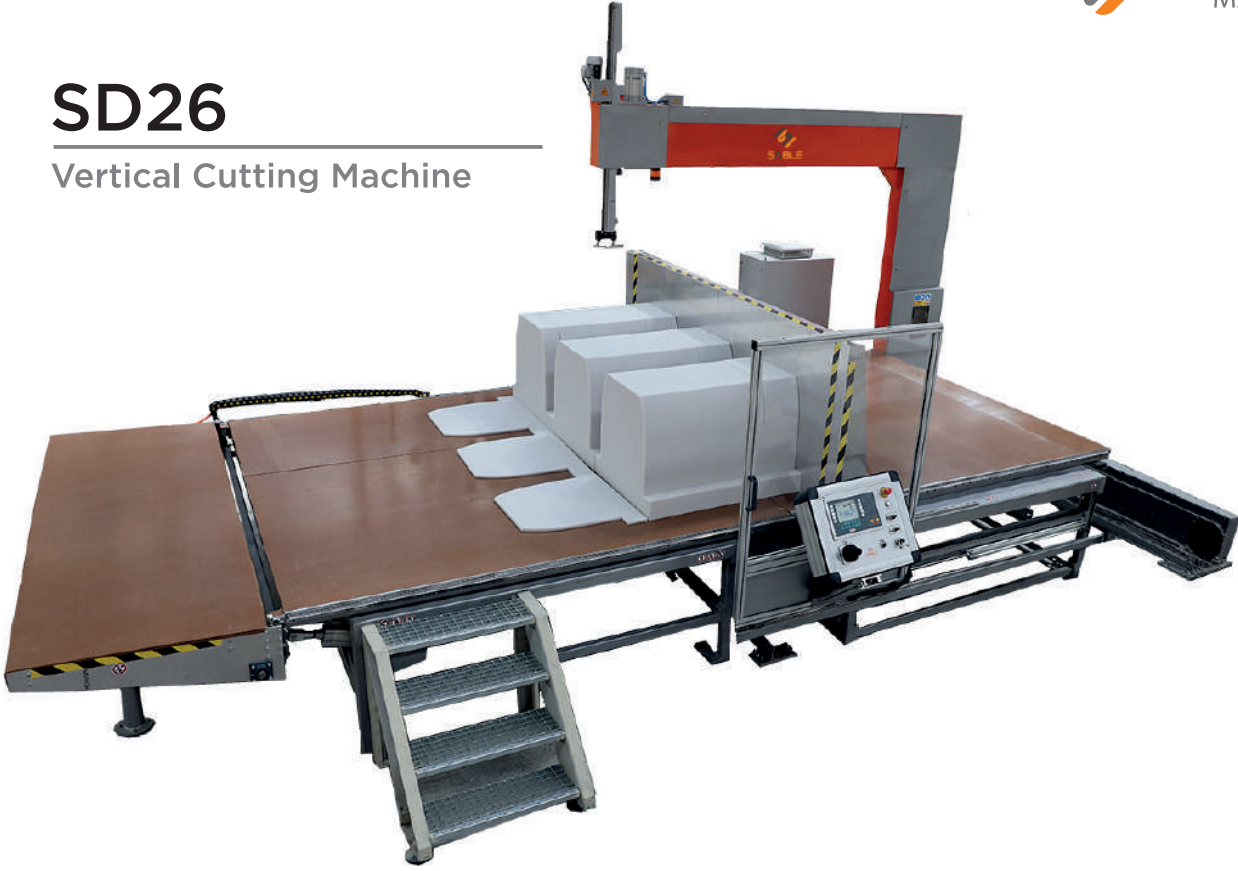
- 360 derece tur atabilen ve kasnak üzerinde dönen 3x0,6 mm tırtıklı bıçak özelliği ile kesim yapılabilir.
- Makine sünger bloğu otomatik olarak kesim alanına yükleyebilmektedir.
- Kesilen sünger bloğu boşaltma konveyörü vasıtası ile otomatik olarak boşaltım yapılabilir.
- SableNest çizim programı ile son derece kolay ve hızlı kesim programı yapılabilir.
- Güvenlik donanımları kategori 4 e göre tasarlanıp üst düzey güvenlik önlemleri sunulmaktadır.
- Sesli ve ışıklı ikaz sistemleri ile program başlama, operasyon ve bitiş işlemleri anlaşılır şekilde belirtilmektedir.
- Kesim sırasındaki izlenen yol operatör paneli üzerindeki ekranda da gösterilerek izleme kolaylığı sağlanmıştır.
- Operatör paneli üzerindeki hız barı ile kesim hızı ayarlanabilmektedir.
- Bu makine ile PUR (Poliüretan Süngerler), HR, CMHR, Visco gibi süngerlerin kesimleri yapılabilir.

- Blades can rotate 360 degrees and cuts can be made with the 3x0,6 mm toothed knife on a rotating pulley feature
- The machine loads the block cutting area automatically.
- With the SableNEST drawing program can be made quick and easy cutting programs
- Safety equipment is designed according to category 4 and senior security measures are presented.
- With voice and light warning system to start programs, operations and ending transactions are stated clearly.
- When the foam cutting is showing on the screen of the operator panel.
- Cutting speed can be adjusted with the speed bar on the operator panel.
- This machine can cut PUR (polyurethane foams) like HR, CMH, and VISCO



SD26

Vertical Cutting Machine



Dikey kesim makinesi dikey dilimleme yapmak üzere tasarlanmıştır. Dayama tablaları ile sabit kesim yapılmaktadır. Sabit kesim tablası, hareketli dayama tablası ve hareketli gövde ile çift taraflı bıçak ile kesim gerçekleştirilmektedir.

- Dayama tablaları ve gövde hareket hızı manuelde joystick ile otomatikte potansiyometre ile ayarlanabilmektedir.
- Kesim alanına blok manuel olarak yüklenip boşaltılmaktadır.
- Yükleme ve boşaltım yapılırken hareketli dayama tablası 90 derece otomatik olarak yatırılarak tabla düz hale getirilmektedir.
- Sünger sabit kalması için dayama tablaları ile sıkıştırılarak üst düzey kesim kalitesi elde edilmektedir.
- Çift taraflı kesim bıçağı sayesinde iki yönlü kesim yapılabilmektedir.
- Tabla ve gövde kesim hareketleri simülasyon olarak operatör panelinde gösterilmektedir.
- Güvenlik donanımları kategori 4 e göre tasarlanıp üst düzey güvenlik önlemleri sunulmaktadır.
- Sesli ve ışıklı ikaz sistemleri ile program başlama, operasyon ve bitiş işlemleri anlaşılır şekilde belirtilmektedir.
- İki dayama tablası biribiri ile senkronize çalışmaktadır.
- Kesimi sağlayan bıçak bileme ünitesi vasıtası ile bile-nerek kesim kalitesi daima yüksek tutulmuştur.
- Birden çok reçete sayfası ile aynı kesim programı içerisinde farklı ölçülerde kesim yapılabilmektedir.
- Bıçak destek ünitesi sayesinde bıçaktaki dalgalanma engellenmektedir.

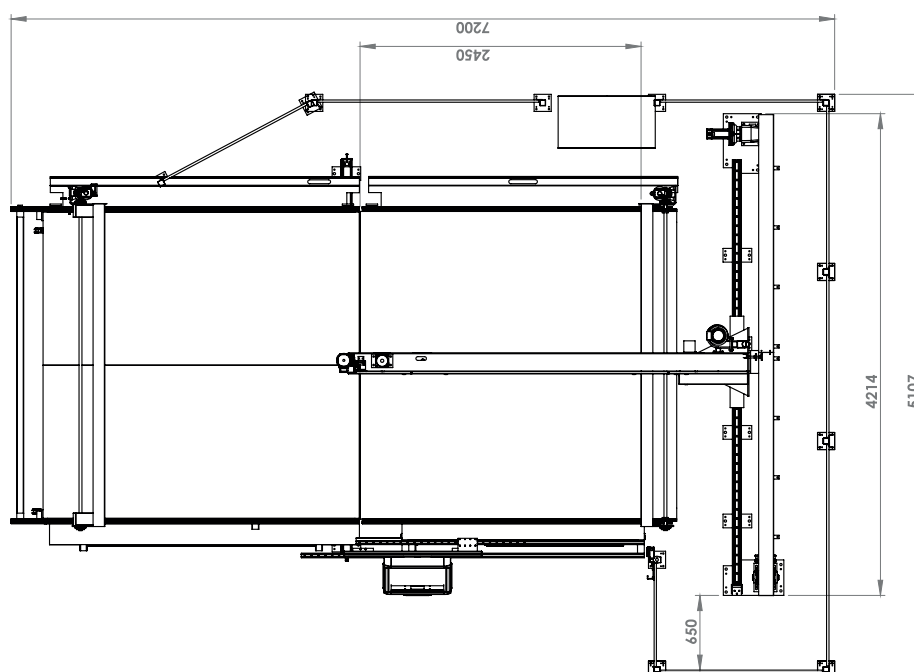
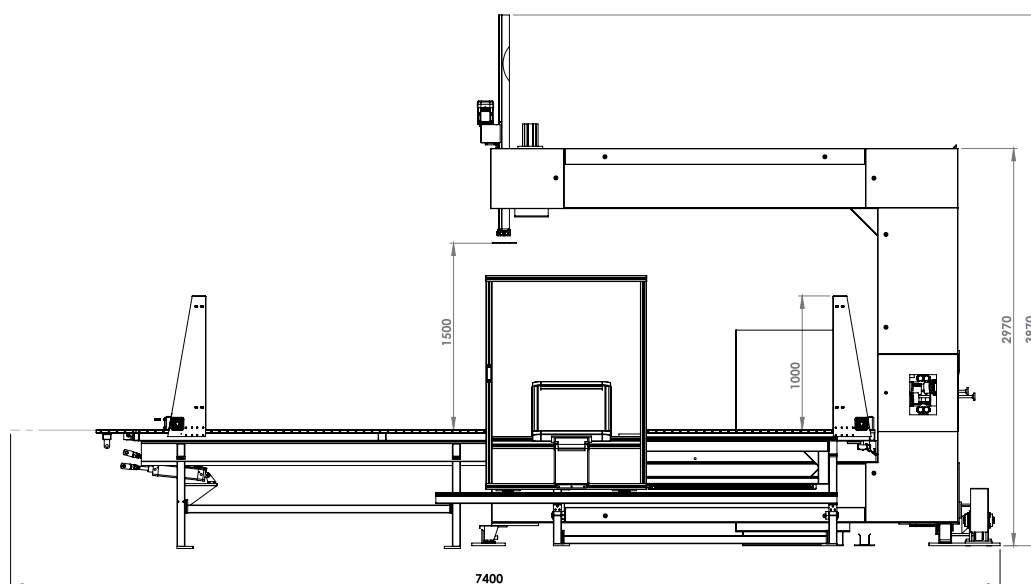
Vertical cutting machine is designed to make vertical slicing. With the supporting plates are made stable cuttings. Cutting is performed with static cutting plates, double-sided knife and movable and supportive plates and movable body.

- It can be adjusted with joystick in manual and with a potentiometer in automatic.
- Blocks are loaded and discharged manually in the cutting area.
- Movable supporting plate can be open 90 degrees automatically. It becomes straight.
- Cutting quality is ensured with the top pressure feature.
- Thanks to the double-side cutting blades can be cut bi-directional cutting.
- Plate and body movements are shown on the operator panel as a simulation.
- Safety equipment is designed according to category 4 and senior security measures are presented.
- With voice and light warning system to start programs, operations and ending transactions are stated clearly.
- Two-supportive plate works in sync each other.
- Foam cutting quality is always kept high. Cutting knives are sharpening with the grinding unit.
- With the multiple page recipe cutting can be made.
- Vibration is minimized thanks to supporting blade feature.

SD26

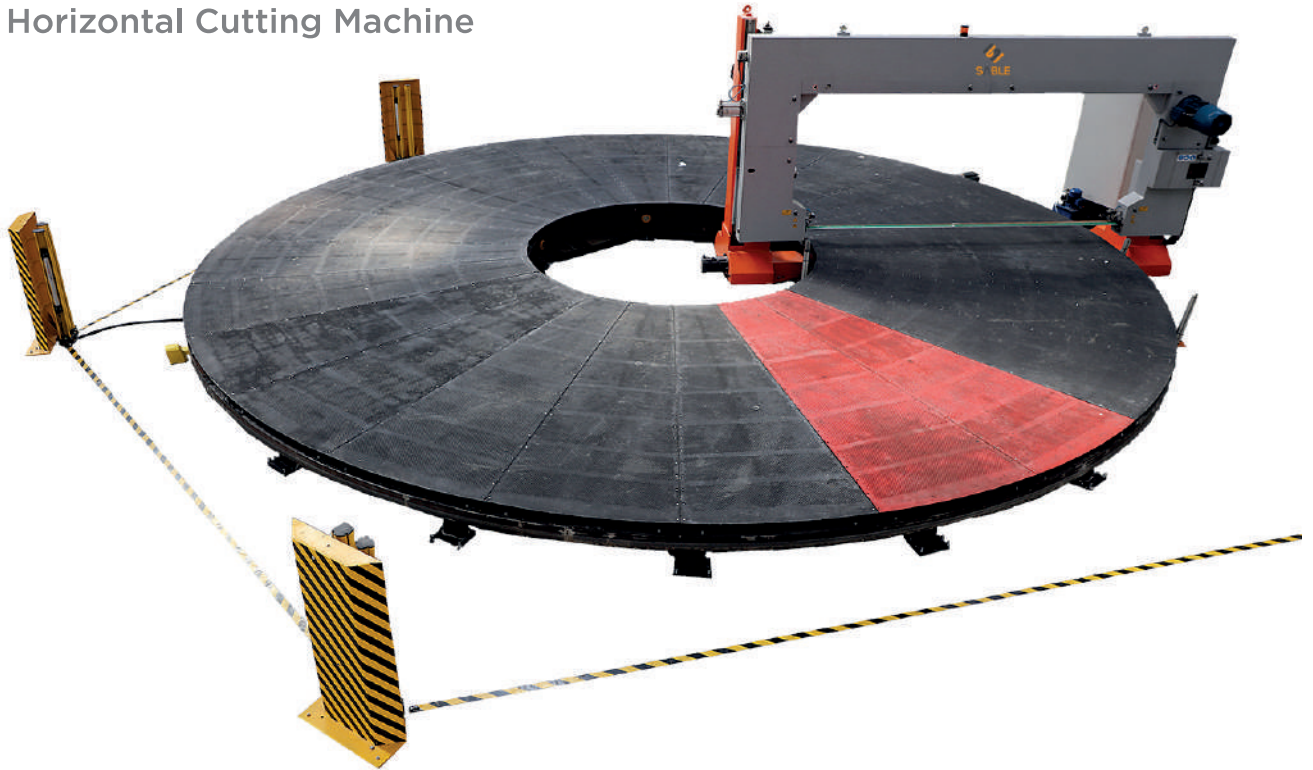
Vertical Cutting Machine

Cutting Height	1500 mm
Cutting Width	2500 mm
Block Length max	2700 mm
Cutting Speed Max	20 m/min
Air Pressure	6 bar
Power	10 kW



SC

Horizontal Cutting Machine



Bu makina daire şeklindeki tabla üzerine konulan birden fazla sünger bloğunun girilen kalınlık değerlerine göre kesilmesi için tasarlanmıştır. Makine kesim operasyonu tamamen otomatik olup manuel olarak ta kesime müdahale edilebilir. Süngerin kesim esnasında, kesim kalitesini bozacak şekilde hareket etmemesi için tabla üzeri zımpara taşı ile kaplanmış olup yüksek emiş kapasiteli vakum motorları sünger bloğunun tabla üzerinde sabit kalması sağlanmaktadır.

- Kesimi sağlayan bıçak, bileme ünitesi vasıtası ile bilenerek kesim kalitesi daima yüksek tutulmuştur.
- Birden çok reçete sayfası ile aynı kesim programı içerisinde farklı ölçülerde kesim yapılabilmektedir.
- Güvenlik donanımları kategori 4 e göre tasarlanıp üst düzey güvenlik önlemleri sunulmaktadır.
- Kesim tablası çapı 7200 mm ve 9000 mm olmak üzere iki farklı modeli üretilmektedir

This machine is designed for cutting more than one foam that placed on the circular plate in accordance with the entered thickness value. The operation is fully automatic also it can be intervene manually. During the foam cutting operation not to be moved to impair the quality of the foam, machine plate is covered with emery stone and high capacity of the vacuum engine is ensured to remain fixed foam block on the plate.

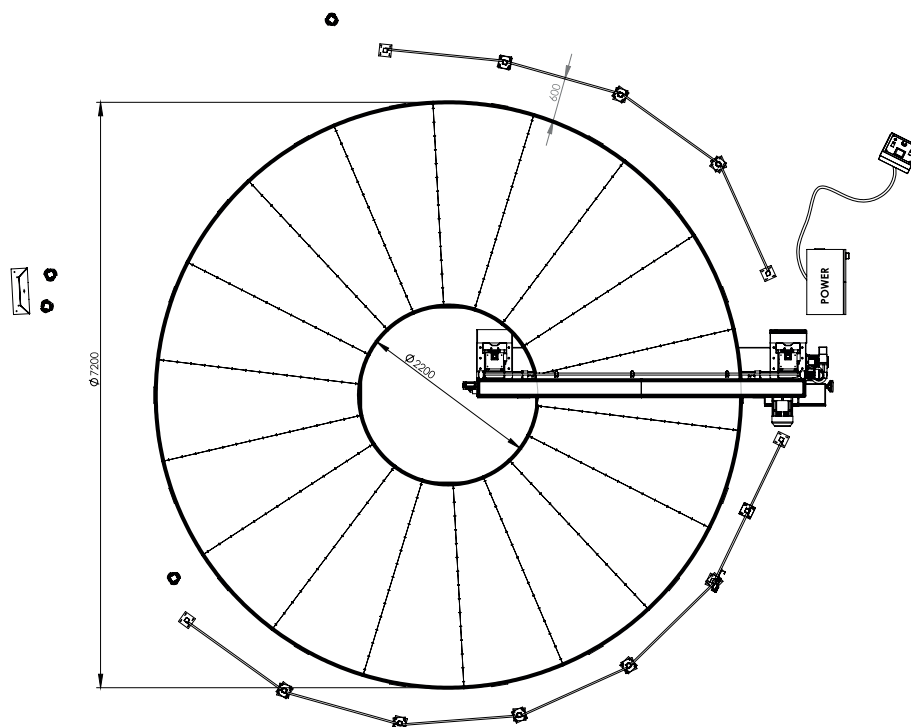
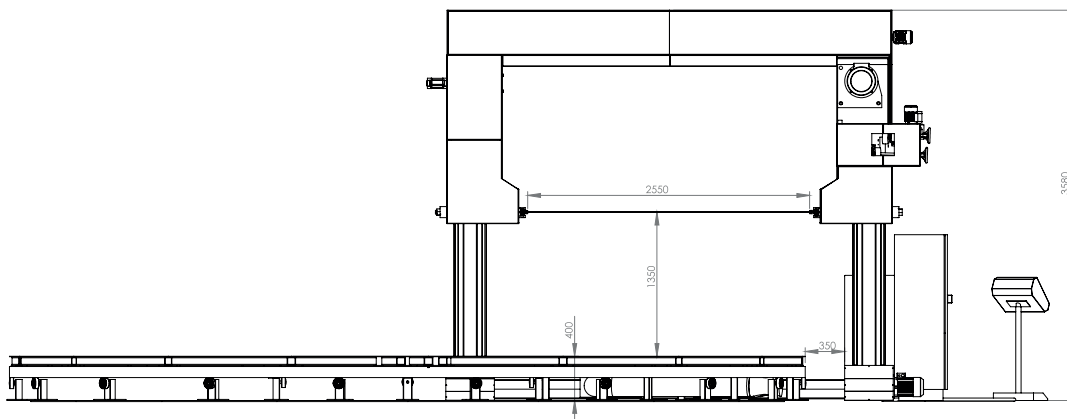
- Foam cutting quality is always kept high. Cutting knives are sharpening with the grinding unit
- With the multiple page recipe cutting can be made.
- Safety equipment is designed according to category 4 and senior security measures are presented.
- Cutting plate diameter is produced in two different models, including 9000 mm and 7200mm .



SC

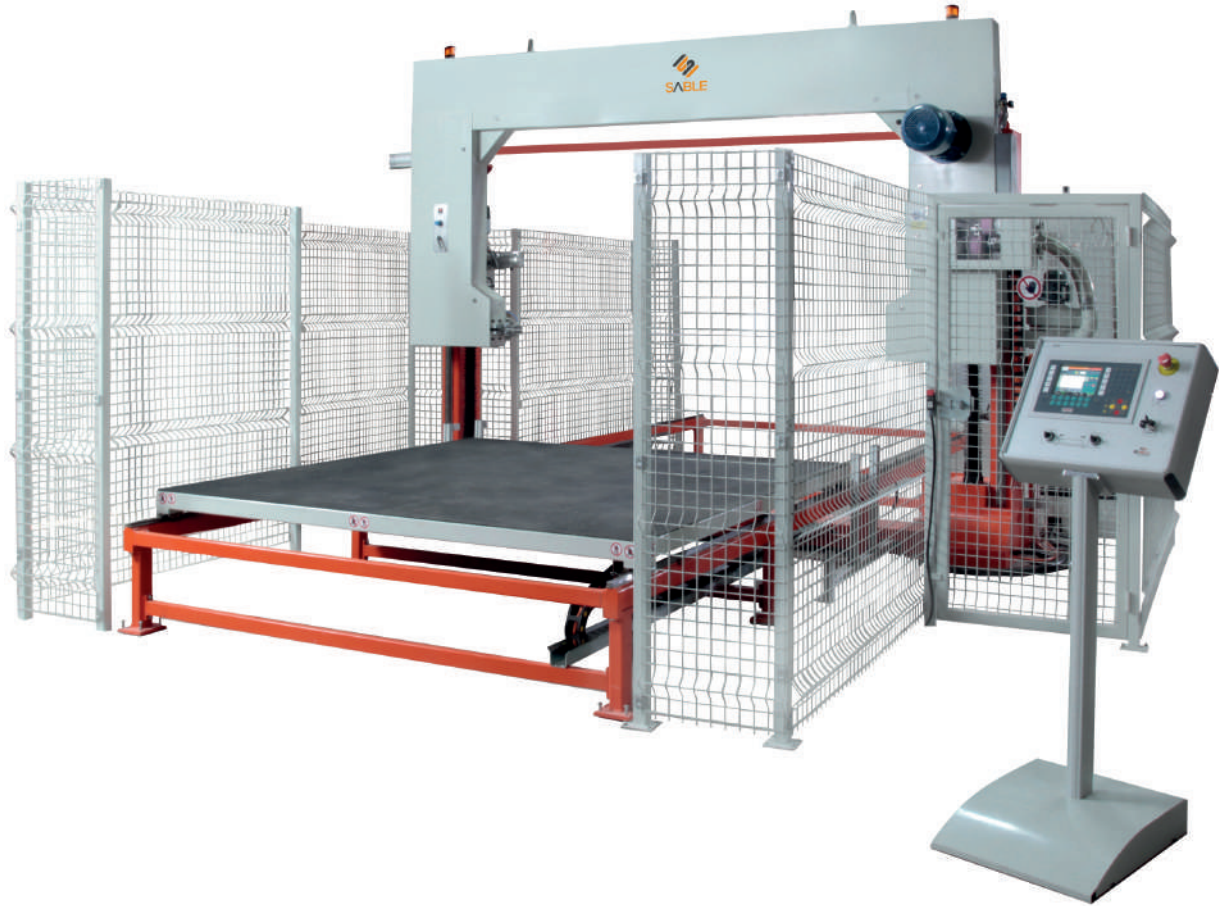
Horizontal Cutting Machine

Cutting Height	1300 mm
Cutting Width	2500mm
Foam Block Length	2720mm
Cutting Speed Max	80m/dk
Cutting Angle	0 , +6 degree
Air Pressure	6 bar
Power	25 kW



SV26

Horizontal Cutting Machine



Vargel makinesi yer tasarrufu açısından önem ihtiva eden yerlerde yatay kesim yapılabilecek kullanışlı olarak tasarlanmıştır. Bu makinada gövde sabit, hareket eden tabla üzerine konulan tek blok ile kesim yapılmaktadır.

- Kesim hızı operatör panelindeki potansiyometre ile gidiş ve geliş hızları ayrı ayrı ayarlanabilmektedir.
- Zımpara taşı ile kaplanmış tabla üzerine konumlandırılan blok güçlü emiş kapasitesine sahip vakum motorları ile sabitlenerek kesim kalitesi üst düzeye çıkarılmıştır.
- Tabla üzerine blok manuel olarak yüklenip boşaltılmaktadır.
- Gövde açısı Aralığı 0-6 derece aralığındadır.
- Kesimi sağlayan bıçak, bileme ünitesi vasıtası ile bilenerek kesim kalitesi daima yüksek tutulmuştur.
- Birden çok reçete sayfası ile aynı kesim programı içerisinde farklı ölçülerde kesim yapılabilmektedir.
- Güvenlik donanımları kategori 4 e göre tasarlanıp üst düzey güvenlik önlemleri sunulmaktadır.

Quick return machine is designed for space saving and for horizontal cutting. In this machine body is stable, single block cutting can be made placed on the moving plate.

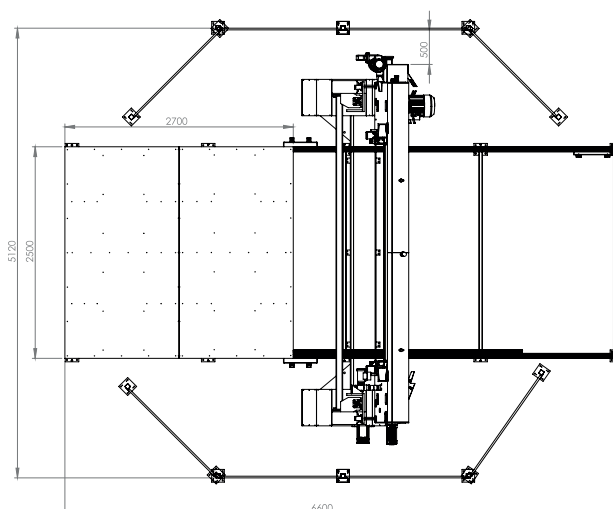
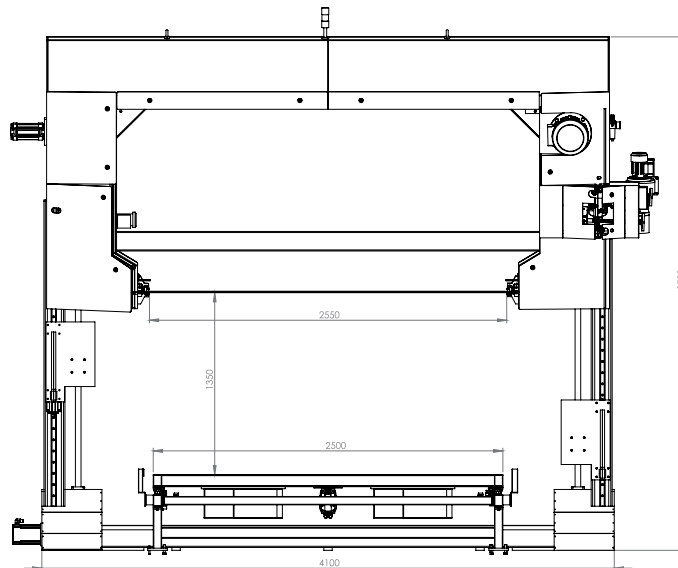
- Cutting speed can be adjusted with potentiometer as a departure and arrivals rate on the operator panel seperately.
- Placed block on the plate is fixed(immobilized) with the high capacity of vacum engine and quality of the cutting is maximized.
- Blocks are loaded and discharged manually on the plate.
- Body angle range is 0-6 degrees.
- Foam cutting quality is always kept high. Cutting knives are sharpening with the grinding unit
- With the multiple page recipe cutting can be made.
- Safety equipment is designed according to category 4 and senior security measures are presented.



SV26

Horizontal Cutting Machine

Cutting Height	1300 mm
Cutting Width	2500mm
Foam Block Length	2720mm
Cutting Speed Max	80m/dk
Cutting Angle	0 , +6 degree
Air Pressure	6 bar
Power	15 kW





SDM

Vertical Cutting Machine

SDM kesim makinesi, yer ve enerji tasarrufu sağlanması amacı ile tasarlanmıştır. Blok yüklenmesi ve boşaltması manuel olarak yapılmaktadır. Gövde sabit, kesim tablası ve dayama tablası manuel olarak hareketlidir. Dayama tablasını motorla veya manuel olarak hareket ettirme seçenekleri vardır.

- Center support ile kesim dalgalanması en aza indirilmiştir.
- PLC kullanılmadan, kumanda pano malzemeleri kullanılmıştır.
- Kullanımı gayet basittir.

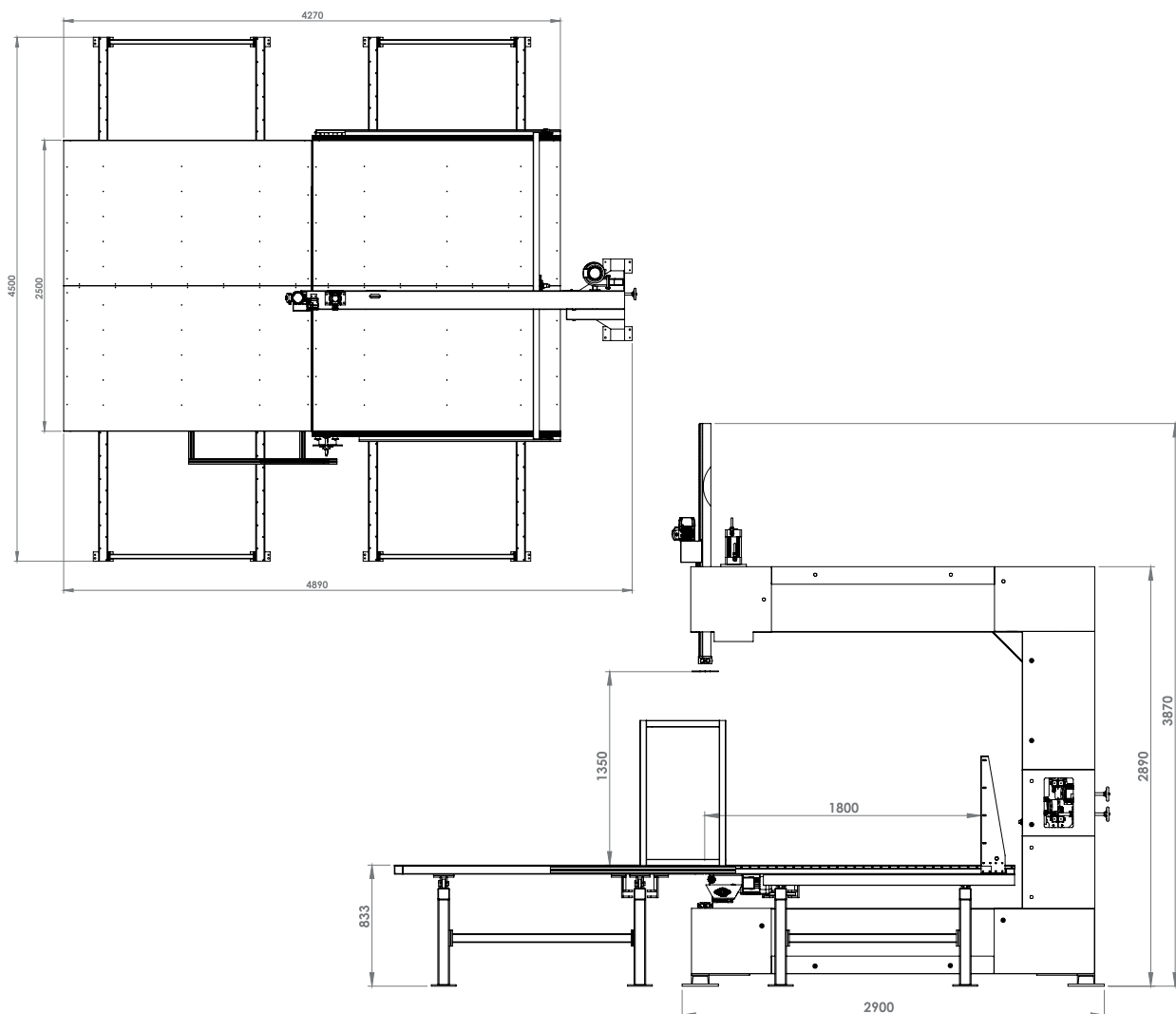
SDM cutting machine is designed in order to provide space and energy savings. Block loading and unloading is performed manually. Body is static, cutting plate and supporting plate is acting manually. There are options to move the supporting plate motor or manually.

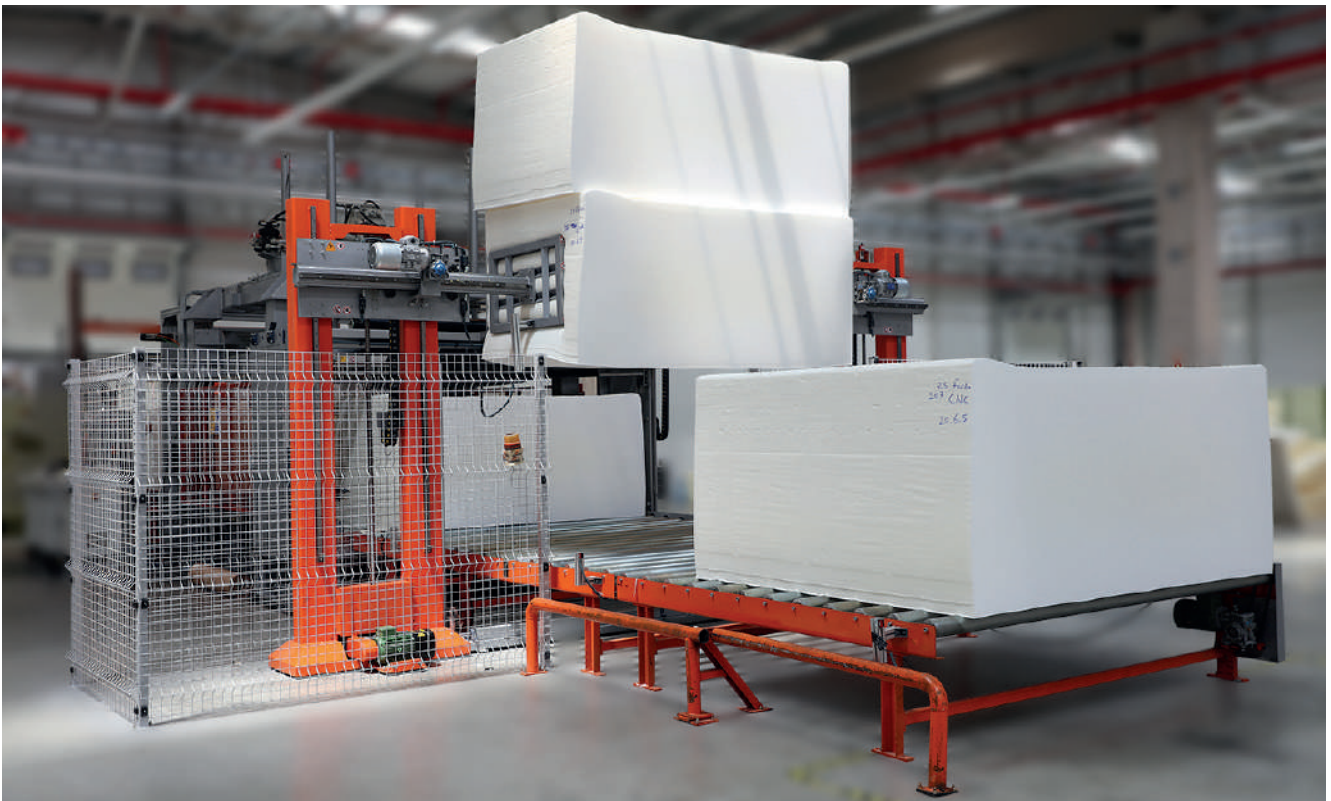
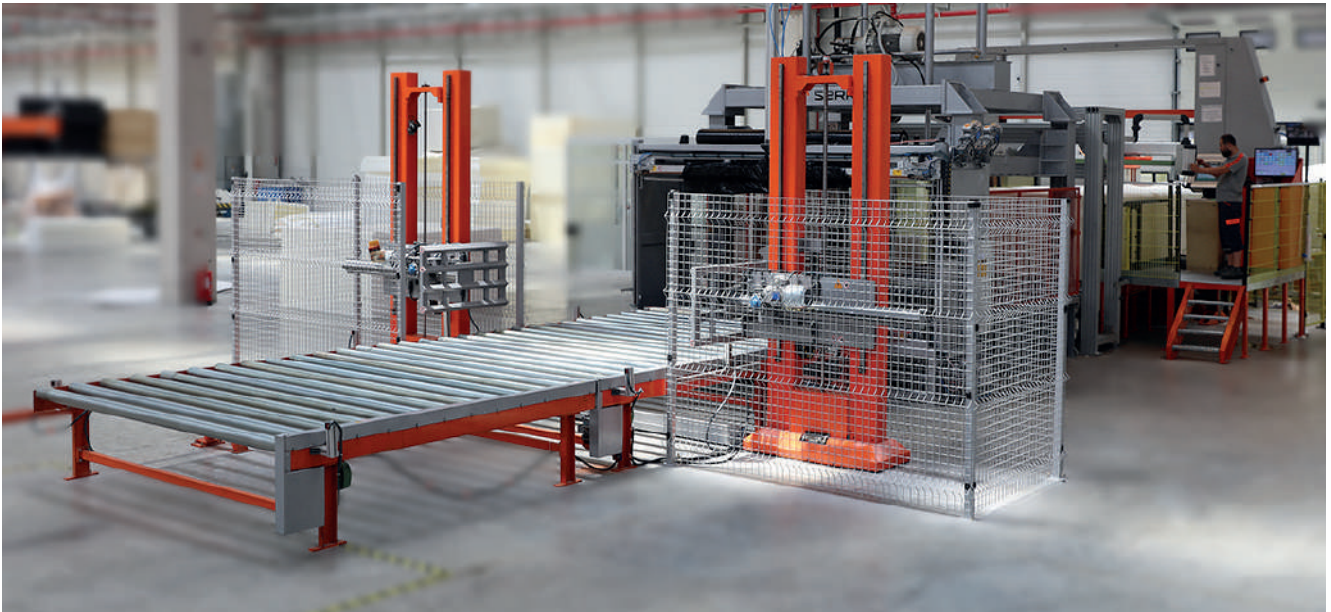
- With Center support cutting fluctuation is minimized.
- Without using PLC, control panel materials are used.
- Usage is very simple.

SDM

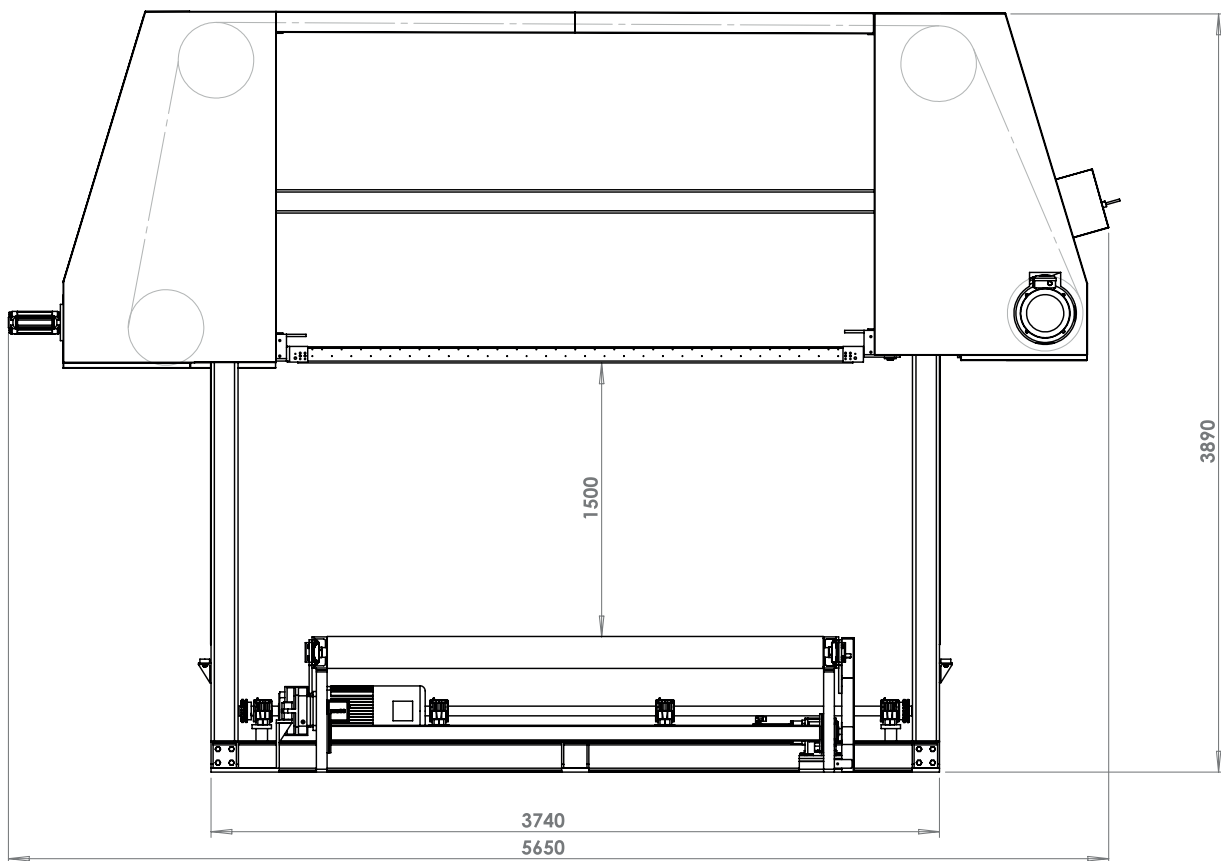
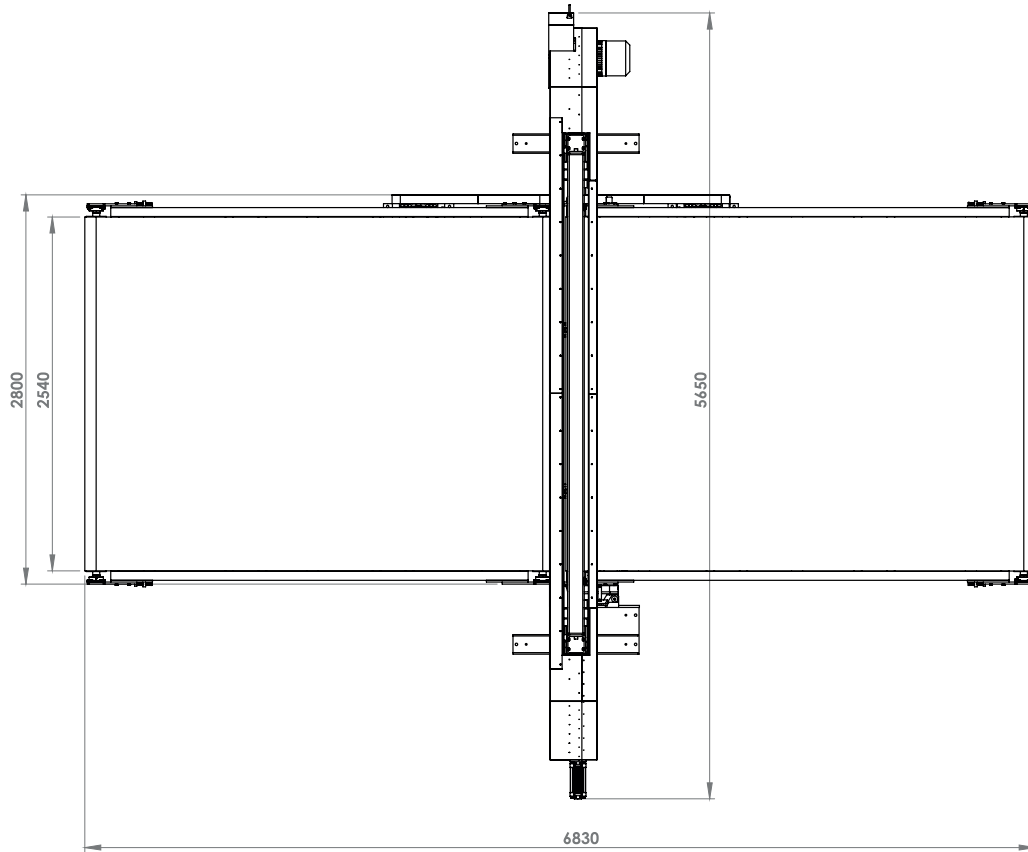
Vertical Cutting Machine

Cutting Height	1300 mm
Table dimensions in view from the knife	1600 mm
Cutting Width	2500 mm
Side stop Height	1000 mm
Table Height	800 mm
Air Pressure	6 bar
Power	5 kW
Equipment	<ul style="list-style-type: none"> - Motorized grinding unit - Motorized and manual side stop - Dust extraction unit

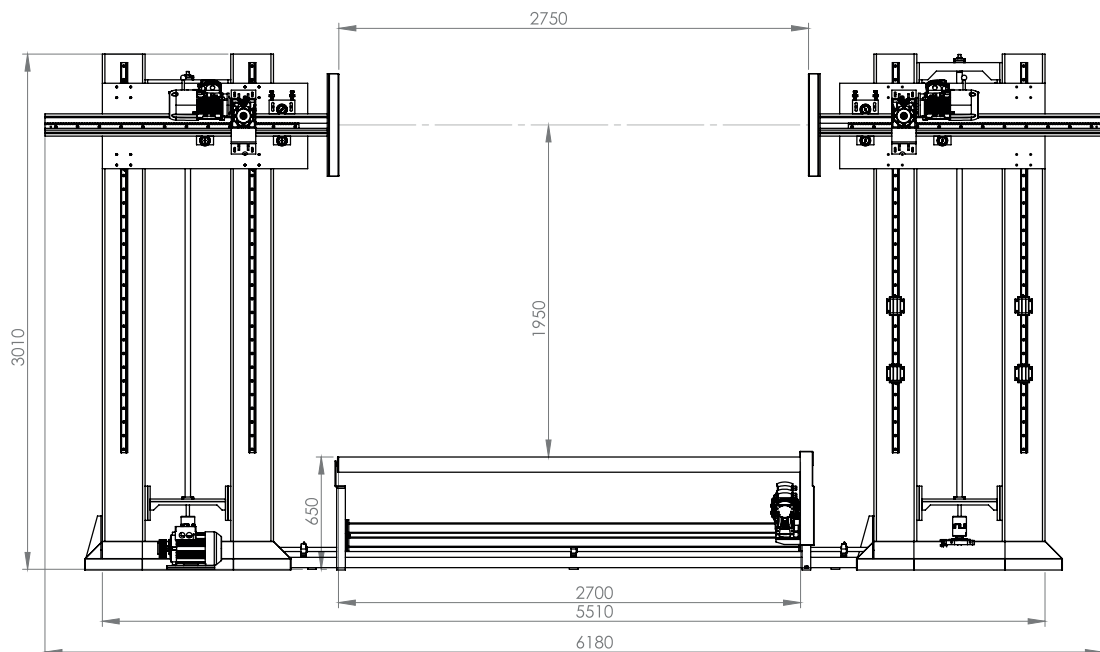
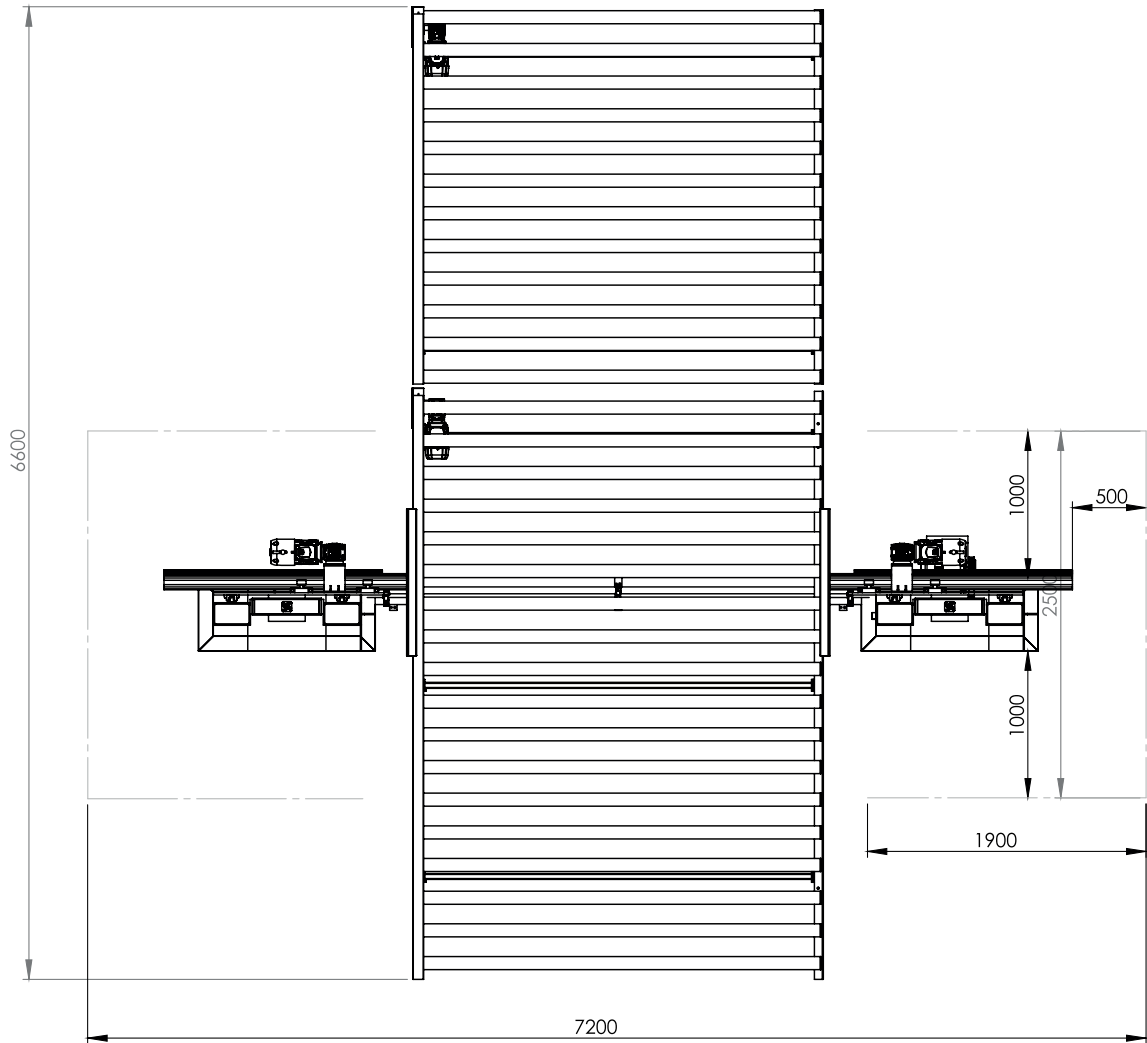




Cutting Line



Cutting Line





Fatih Mahallesi Fevzi Çakmak Cad. 73. Sok. No:38
Alanyurt Mevkii / İnegöl / BURSA
Tel: 0 224 714 88 44 - 0 224 714 88 45
Fax: 0 224 714 77 43
Gsm: 0 532 671 99 44
e-mail: info@sable.com.tr

w w w . s a b l e . c o m . t r